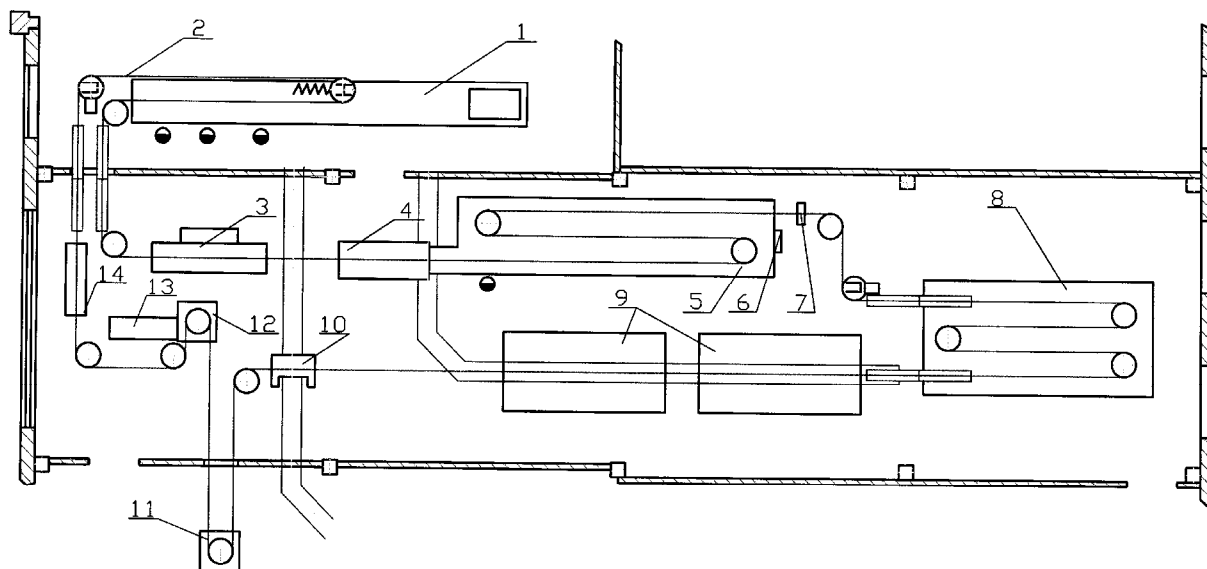


**ВНЕДРЕНИЕ ОБОРУДОВАНИЯ НА ПРЕДПРИЯТИЯХ
ПТИЦЕВОДЧЕСКОГО КОМПЛЕКСА**

**ЛИНИЯ УБОЯ И ПЕРВИЧНОЙ ОБРАБОТКИ ПТИЦЫ
ПРОИЗВОДИТЕЛЬНОСТЬЮ 3000 ГОЛОВ/ЧАС**

Занимаемая площадь, м²	144*
Количество основных рабочих, чел.	4
Установленная мощность, кВт	88,4

* Без участка навешивания птицы

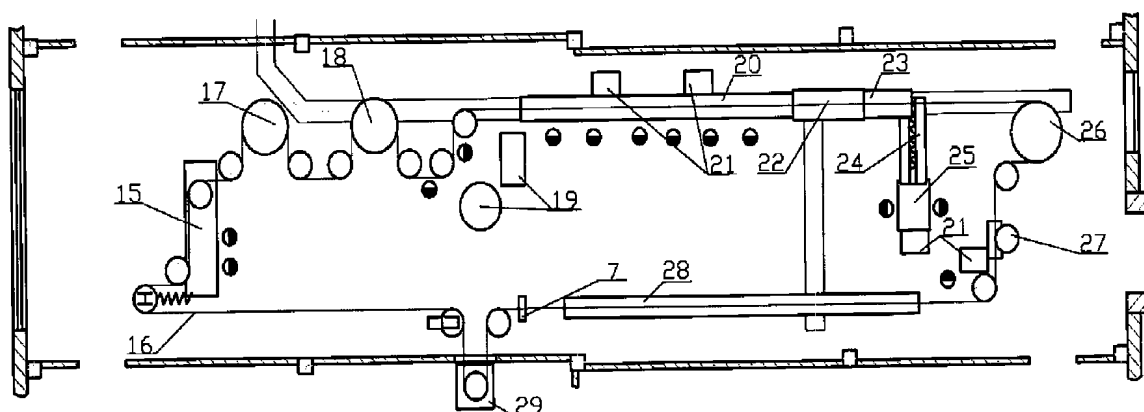


1	Транспортёр подачи птицы на убой	1
2	Конвейер убоа	1
3	Аппарат электрооглушения	1
4	Машина двустороннего убоа	1
5	Ванна обескровливания	1
6	Насос для перекачивания крови	1
7	Счётчик птицы	1
8	Ванна шпарки	1
9	Машина для удаления оперения	2 (4)
10	Машина отделения голов	1
11	Машина отделения ног	1

12	Сбрасыватель отрезанных ног	1
13	Очиститель отрезанных ног	1
14	Устройство мойки подвесок	1

ЛИНИЯ ПОТРОШЕНИЯ ТУШЕК ПТИЦЫ ПРОИЗВОДИТЕЛЬНОСТЬЮ 3000 ГОЛОВ/ЧАС

Занимаемая площадь, м ²	144*
Количество основных рабочих, чел	13
Установленная мощность, кВт	8,5



№ п/п	Наименование	Кол-во
15	Транспортёр	1
16	Конвейер потрошения	1
17	Вскрыватель тушек	1
18	Извлекатель внутренностей	1
19	Место ветсанэксперта	1
20	Транспортёр разбора потрохов	1
21	Насос для перекачивания потрохов	4
22	Машина обработки желудков	1
23	Очиститель желудков	1
24	Шнек мойки	1
25	Машина для снятия кутикулы	1
26	Машина для удаления зоба, трахеи и пищевода	1
27	Машина для отделения шеи	1
28	Душирующее устройство	1
29	Сбрасыватель тушек	1