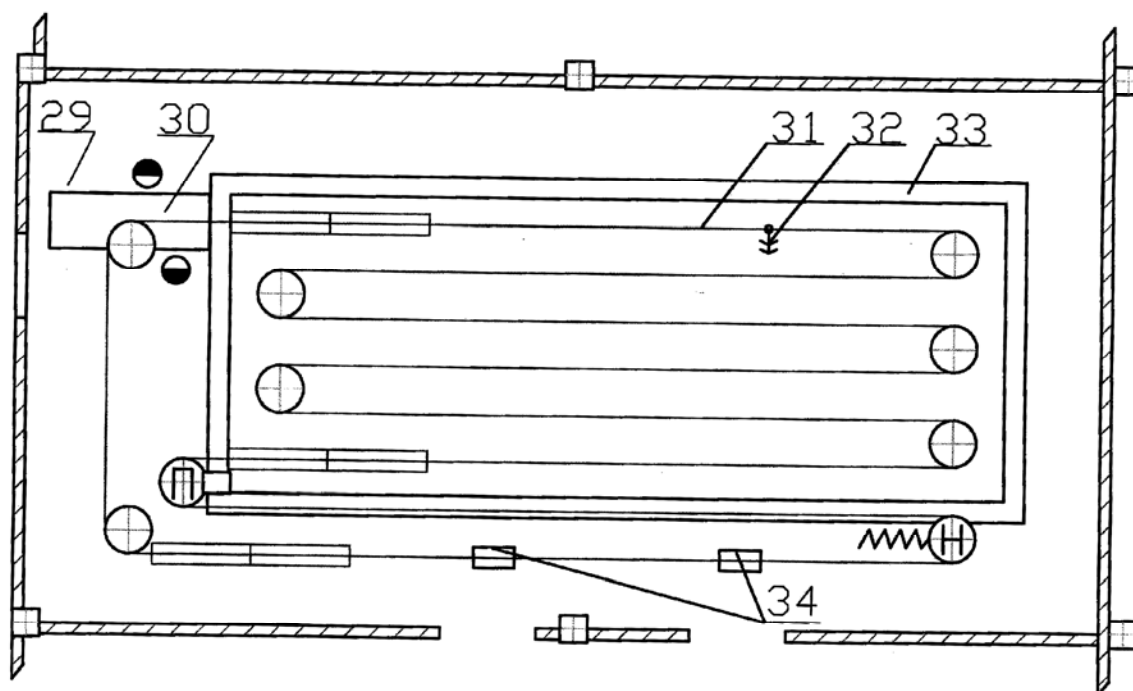


**ЛИНИЯ ОХЛАЖДЕНИЯ ТУШЕК ПТИЦЫ ПРОИЗВОДИ-
ТЕЛЬНОСТЬЮ 3000 ГОЛОВ/ЧАС**

Занимаемая площадь, м²	72
Количество основных рабочих, чел.	2
Установленная мощность, кВт	2,2



№ п/п	Наименование	Кол-во
30	Стол - накопитель	1
31	Конвейер охлаждения	1
32	Подвеска групповая, шестиместная	580
33	Ванна охлаждения	1
34	Сбрасыватель тушек с групповой подвески	2 (1)